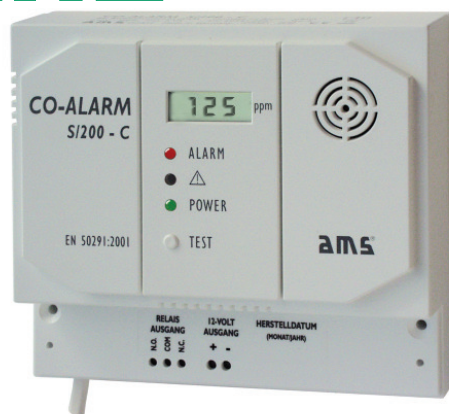


**ams**<sup>®</sup>



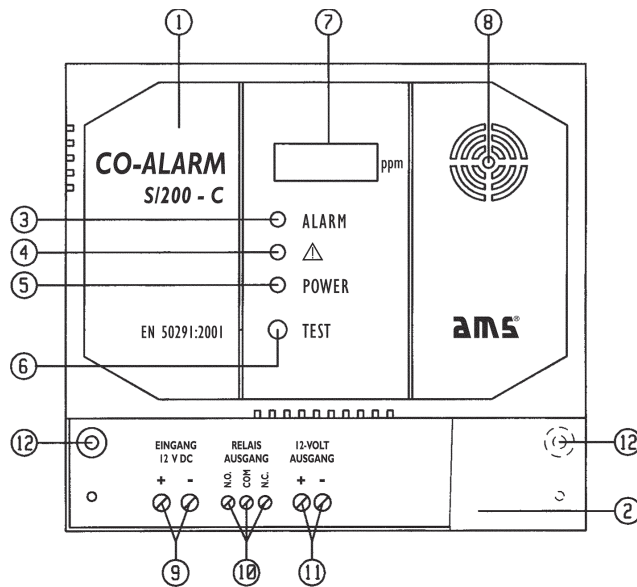
Elektrische  
Ausrüstung



- D** **CO-ALARM S/200-C**  
mit Sensor für Kohlenmonoxid  
**Montage- und Bedienungsanleitung**
- GB** **CO-ALARM S/200-C**  
with carbon monoxide sensor  
**Installation and Operating Instructions**
- F** **CO-ALARM S/200-C**  
avec capteur pour le monoxyde de carbone  
**Directives de montage et Mode d'emploi**

EN 50291:2001





- |                                                                             |                                                                                                                                                            |
|-----------------------------------------------------------------------------|------------------------------------------------------------------------------------------------------------------------------------------------------------|
| (1) Gehäusefrontansicht<br>Frontal view of case<br>Vue du devant du boîtier | (7) LC-Display<br>LCD display<br>Écran LC                                                                                                                  |
| (2) Abdeckplatte<br>Cover plate<br>Plaque de recouvrement                   | (8) Schallöffnung Signalgeber<br>Hearing tube for signal transmitter<br>Orifice de bruit pour émetteur de signaux                                          |
| (3) ALARM LED<br>ALARM LED<br>LED ALARME                                    | (9) Klemme EINGANG 12 V DC (nur bei 12 V-Gerät)<br>Terminal INPUT 12 V DC (only for 12 V device)<br>Borne ENTRÉE 12 V CC (uniquement pour l'appareil 12 V) |
| (4) FEHLER LED<br>FAULT LED<br>LED DÉFAUT                                   | (10) Klemme RELAIS AUSGANG<br>Terminal RELAY OUTPUT<br>Borne SORTIE RELAIS                                                                                 |
| (5) POWER LED<br>POWER LED<br>LED PUISSANCE                                 | (11) Klemme 12-VOLT AUSGANG<br>Terminal 12 VOLT OUTPUT<br>Borne SORTIE 12-VOLT                                                                             |
| (6) TEST Taste<br>TEST button<br>Touche TEST                                | (12) Montagelöcher<br>Assembly holes<br>Trous de montage                                                                                                   |

## **D Montage- und Bedienungsanleitung CO-ALARM S/200-C**

### **Einleitung**

Diese Bedienungsanleitung enthält wichtige Informationen zur sachgerechten Montage sowie zum Betrieb Ihres Kohlenmonoxidmelders. Bitte lesen Sie diese Anleitung vor der Montage vollständig und sorgfältig durch. Bewahren Sie die Anleitung auf und geben Sie sie gegebenenfalls an Dritte weiter.

### **Bestimmungsgemäße Verwendung**

Der CO-ALARM S/200-C ist zur Detektion von Kohlenmonoxid konzipiert. Er ist zur Verwendung in Privatwohnungen des Haushalts vorgesehen.

Die Auslegung basiert auf Gerätetyp A - um optisch und akustisch zu alarmieren und ein Ausgangssignal auszulösen, das zum direkten oder indirekten Einschalten einer Lüftung oder zur Auslösung einer anderen Hilfseinrichtung verwendet werden kann.

Der CO-Alarm ist für den Anschluss an eine Versorgungsspannung von 230 V AC / 50 Hz ausgelegt. Der Anschluss an das Stromnetz erfolgt über eine am Gerät angebrachte Netzleitung. In einer gesonderten Geräteausführung ist der CO-Alarm für eine Betriebsspannung von 12 V DC lieferbar. Der elektrische Anschluss erfolgt in diesem Fall über eine 2-polige Anschlussklemme.

Der CO-Alarm ist nicht in explosionsgefährdeten Räumen zu verwenden und dient nicht als Maßnahme des primären Explosionsschutzes im Sinne der Richtlinien der Berufsgenossenschaft.

### **Achtung:**

- Dieser Kohlenmonoxidmelder kann unter Umständen Personen, die altersbedingt, aufgrund von Schwangerschaft oder krankheitsbedingt besonders anfällig gegenüber Kohlenmonoxid sind, keinen ausreichenden Schutz bieten. Wenden Sie sich im Zweifelsfall an Ihren Hausarzt.
- Geräte für die Detektion von Kohlenmonoxid sind kein Ersatz für ordnungsgemäße Installation und regelmäßige Wartung von Brennstoff verbrennenden Einrichtungen oder regelmäßige Reinigung von Kaminen!



**Dieser Kohlenmonoxidmelder ist nicht als Rauchmelder oder als Detektor für brennbare Gase geeignet!**

### **Lieferumfang**

- 1 Stück CO-ALARM S/200-C
- 2 Stück Befestigungsschrauben
- 2 Stück Befestigungsdübel
- 1 Stück Montage- und Bedienungsanleitung

## Technische Daten

Alarmschwelle / Empfindlichkeit:

Kohlenmonoxid (CO)	50 ppm	zwischen 60 und 90 Minuten
	100 ppm	zwischen 10 und 40 Minuten
	300 ppm	weniger als 3 Minuten

Alarmlautstärke	85 dB (A) / 1 m
Relaisausgang	potentialfreier Wechselkontakt, 5A/230V AC, 5A/30V DC
12 V DC Ausgang	geschaltet bei Alarm, 12 V DC ( $\pm 10\%$ ), max. 200 mA
Reset	automatisch, wenn CO-Konzentration unter die Alarmschwelle sinkt
Betriebstemperatur	-10°C bis +40°C
Luftfeuchtigkeit	max. 95% rel.
Digitalanzeige	3 Ziffern / 7-Segment, Richtwertanzeige Abweichung max. $\pm 20\%$ bei 300 ppm CO
CE-Konformität	EN 61000-6-3:2007 EN 50270:2006
Elektrische Sicherheit	EN 60335-1
Abmessungen	140 x 125 x 42 mm (B x H x T)
Schutzart	IPX2D
Schutzklasse	II

### 230 V - Ausführung:

Betriebsspannung:	230 V AC / 50 Hz
Leistungsaufnahme:	max. 6 VA
Gewicht:	ca. 500 g

### 12 V - Ausführung:

Betriebsspannung:	12 V DC (-15% / +20%)
Stromaufnahme:	max. 100 mA
Gewicht:	ca. 250 g

## Sicherheitshinweise

- Der Kohlenmonoxidmelder darf nur von einer entsprechend qualifizierten Person installiert werden.
- Betreiben Sie den CO-Alarm ausschließlich mit der geräteseitig vorgesehenen Betriebsspannung.
- Dieses Gerät ist nur für den Betrieb im Innenbereich geeignet. Von Feuchtigkeit fernhalten.
- Bei Veränderungen am CO-Alarm besteht die mögliche Gefahr eines elektrischen Schlages oder einer Fehlfunktion.
- Wenn die Netzanschlussleitung dieses Gerätes beschädigt wird, muss sie durch den Hersteller oder seinen Kundendienst oder eine ähnlich qualifizierte Person ersetzt werden, um Gefährdungen zu vermeiden.
- Gerät nicht öffnen, dadurch erlischt der Anspruch auf Garantieleistungen.

### **Was ist Kohlenmonoxid?**

Kohlenmonoxid(CO) ist ein hoch giftiges Gas, das bei der Verbrennung von Brennstoffen freigesetzt wird. Es ist farb- und geruchlos und wird daher von den menschlichen Sinnesorganen nur sehr schwer wahrgenommen. Die ersten Warnsymptome für das Vorhandensein von CO in der Luft sind in der Regel Kopfschmerzen und Übelkeit. Eine gefährliche Menge an Kohlenmonoxid kann bei einer unvollständigen Verbrennung von kohlenstoffhaltigem Material, wie zum Beispiel festen Brennstoffen (wie Holz, Kohle, Koks), flüssigen Brennstoffen (wie Öl und Benzin), und gasförmigen Brennstoffen (wie Erdgas, Stadtgas und Flüssiggas (LPG)) entstehen. Dies kann eine oder mehrere der folgenden Ursachen haben:

- Ein Heizgerät ist defekt oder unzureichend gewartet
- Die Lüftung eines Raumes ist nicht ausreichend
- Ein Kamin ist teilweise oder vollständig verstopft

**Symptome:** Müdigkeit, Kopfschmerzen, Schwindel, Übelkeit, Schmerzen im Brust- oder Magenbereich

### **Auswirkungen einer Kohlenmonoxidvergiftung**

Kohlenmonoxid bindet das Hämoglobin im Blut und reduziert damit den Sauerstofftransport im Körper. Hochkonzentriertes CO führt innerhalb weniger Minuten zum Tod.

35 ppm	Höchstzulässiger Wert bei andauernder CO-Einwirkung über einen Zeitraum von 8 Stunden
200 ppm	Leichte Kopfschmerzen, Müdigkeit, Schwindel, Übelkeit nach 2 bis 3 Stunden
400 ppm	Kopfschmerzen im Stirnbereich innerhalb von 1 bis 2 Stunden, Lebensgefahr nach 3 Stunden
800 ppm	Schwindelgefühl, Übelkeit und Schüttelkrämpfe innerhalb von 45 Minuten, Bewusstlosigkeit innerhalb von 2 Stunden, Tod innerhalb von 2 bis 3 Stunden
1600 ppm	Kopfschmerzen, Schwindelgefühl und Übelkeit innerhalb von 20 Minuten, Tod innerhalb von 1 Stunde
6400 ppm	Kopfschmerzen, Schwindelgefühl und Übelkeit innerhalb von 1 bis 2 Minuten, Tod innerhalb von 10 bis 15 Minuten

### **Räume, in denen ein Kohlenmonoxidmelder anzubringen ist**

Idealerweise sollte ein Kohlenmonoxidmelder in jedem Raum installiert werden, der eine Verbrennungseinrichtung enthält.

Sind jedoch Verbrennungseinrichtungen in mehr als einem Raum vorhanden und steht Ihnen lediglich eine begrenzte Anzahl oder nur ein Melder zur Verfügung, sollten bei der Suche nach dem besten Standort folgende Punkte beachtet werden:

- Wenn sich in einem Raum, in dem Sie schlafen, ein Brennstoffgerät befindet, sollten Sie den Melder in diesem Raum anbringen.

- Wenn sich in dem Raum, in dem Sie einen Großteil Ihrer Zeit verbringen, z.B. dem Wohnzimmer, ein Brennstoffgerät befindet, sollten Sie den Melder in diesem Raum anbringen.
- In einem 1-Zimmer-Apartment sollte das Gerät so weit wie möglich von der Kochgelegenheit entfernt, aber nahe zur Schlafstelle angebracht werden.
- Wenn sich eine Verbrennungseinrichtung in einem normalerweise nicht benutzten Raum befindet (z.B. einem Boilerraum), bringen Sie den Kohlenmonoxidmelder direkt außerhalb dieses Raums an, sodass der Alarm leichter gehört werden kann. Alternativ kann eine externe Alarmsirene mit dem Schaltausgang am Gerät verbunden werden.

### **Platzierung**

Der CO-Alarm ist bestimmungsgemäß für die Wandmontage vorgesehen.

Der Montageort ist nach folgenden Kriterien zu wählen:

#### **CO-Alarm im gleichen Raum wie eine Verbrennungseinrichtung:**

- Das Gerät sollte nahe zur Decke, jedoch mindestens 150 mm von der Decke entfernt angebracht werden.
- Das Gerät sollte sich in einer Höhe oberhalb aller Türen oder Fenster befinden.
- Der Kohlenmonoxidmelder sollte einen waagrechten Abstand zwischen 1 m bis 3 m von der möglichen Quelle haben.
- Wenn es eine Unterteilung in einem Zimmer gibt, sollte der Detektor sich auf derselben Seite der Unterteilung wie die mögliche Quelle befinden.
- In Räumen mit schrägen Decken sollte der CO-Alarm auf der höheren Seite des Raumes angebracht werden.

#### **CO-Alarm in Schlafzimmern und in Räumen, die entfernt von einer Verbrennungseinrichtung liegen:**

- Die Kohlenmonoxidmelder sollten sich in Atemhöhe der Bewohner befinden.

#### **Folgende Stellen sind als Montageort nicht geeignet:**

- Außerhalb von Gebäuden, z.B. zur Überwachung von offenen Flaschenkästen
- Abgetrennte Bereiche (z.B. Schrankinnenräume oder Bereich hinter Gardinen), die im Falle eines Gasaustritts die Alarmauslösung blockieren könnten
- Neben einer Tür oder einem Fenster
- Im Luftstrom von Ventilatoren (Belüftung, Klimaanlage etc.)
- Nahe einem Luftabzug (z.B. Dunstabzugshaube) oder anderen ähnlichen Lüftungsöffnungen
- Bereiche, in denen die Temperatur unter  $-10^{\circ}\text{C}$  fallen oder über  $+40^{\circ}\text{C}$  steigen kann
- Feuchträume wie Badezimmer und Duschen, in denen die relative Luftfeuchtigkeit auf über 95% ansteigen kann
- Unmittelbar neben einem Kochherd
- Direkt oberhalb von Kochstellen
- Direkt oberhalb eines Abflusses oder einem Waschbecken
- Bereiche, wo Schmutz und Staub den Sensor verstopfen können
- In explosionsgefährdeten Räumen



**Das Gerät darf nicht im Freien betrieben werden!**

## Montage



**Stellen Sie sicher, dass während der Montage und beim Anschluss der Stromversorgung keine Spannung anliegt!**

Das Gerät wird mit zwei Schrauben an der Wand bzw. dem gewünschten Montageort befestigt. Verwenden Sie hierzu beiliegende Spaxschrauben. Die Montagelöcher sowie auch die Anschlussklemmen liegen unter einer Abdeckplatte. Diese Abdeckung ist lediglich mit zwei Zapfen aufgesteckt und kann ohne weitere Hilfsmittel durch seitliches Eingreifen abgehoben werden.



**Unbedingt Montagehöhe nach Kapitel ‚Platzierung‘ beachten!**

## Elektrischer Anschluss

### 230 V - Ausführung:

Der CO-Alarm wird mit Anschlusskabel und Eurostecker geliefert. Dafür ist eine Eurosteckdose mit 230 V AC (Wechselstrom) zu verwenden.

### 12 V - Ausführung:

Elektrischer Anschluss nur an 12 Volt Gleichspannung (DC).

Toleranz: -15% / +20%

Zum Anschluss empfehlen wir eine Leitung mit Aderkennzeichnung.

Schließen Sie das Versorgungskabel an die mit '+' und '-' bezeichneten Anschlussklemmen an. Stellen Sie hierbei sicher, dass während des Anschlusses der Stromversorgung keine Spannung anliegt.

**Auf polrichtigen Anschluss achten!**

## Schaltausgänge

Der CO-Alarm verfügt über zwei Schaltausgänge zur Ansteuerung einer Alarmanlage oder weiterer Signalgeber und Geräte.

Die jeweiligen Anschlussklemmen befinden sich unter der Abdeckplatte.

**Der Anschluss muss immer bei unterbrochener Stromzufuhr erfolgen!**

### 12-Volt Schaltausgang

Geschaltetes 12 V DC Signal zur direkten Ansteuerung von z.B. einer externen Hupe oder Warnlampe. Die Maximallast beträgt 200 mA.

Der Anschluss erfolgt über die 2-polige Anschlussklemme +/- Ausgang.

**Auf polrichtigen Anschluss achten!**

### Relaisausgang

Potentialfreier Schließer- und Öffnerkontakt. Diese Kontakte werden zum Anschluss an eine Alarmanlage, ein Telefonwählgerät, eine Warnleuchte o.ä. verwendet.

Die Verbindung für einen Schließerkontakt (normalerweise offen → schließt bei Alarm) erfolgt an den Klemmen N.O. und COM.

Die Verbindung für einen Öffnerkontakt (normalerweise geschlossen → öffnet bei Alarm) erfolgt an den Klemmen N.C. und COM.

Im spannungslosen Zustand des Kohlenmonoxidmelders sowie im Normalbetrieb sind die Kontakte N.C. und COM geschlossen, d.h. das Relais befindet sich im Ruhezustand.

Bei Benutzung des Relaisausgangs mit Spannungen von mehr als 25 Volt AC oder 25 Volt DC muss bauseits eine Klemmendose zum Anschluss des Kabels zum externen Verbraucher (z.B. Warnleuchte) gesetzt werden.  
Die Installation muss von einer Elektrofachkraft durchgeführt werden.

### **Inbetriebnahme**

Sobald der CO-Alarm fehlerfrei an die Stromversorgung angeschlossen ist, findet ein automatischer Selbsttest statt: Die grüne POWER LED blinkt für eine Dauer von max. 90 Sekunden. Anschließend leuchten im Wechsel die grüne, die gelbe und die rote LED auf. Im Display werden drei Querbalken angezeigt. Dies dauert ca. 50 Sekunden. Nach erfolgreichem Selbsttest ertönt kurz die Signalhupe. Anschließend zeigt die grüne POWER-LED die Betriebsbereitschaft an.

#### **Ausnahmefall:**

Herrscht bei der Inbetriebnahme bereits eine CO-Alarmkonzentration vor, so blinkt die grüne POWER-LED für eine Dauer von 90 Sekunden. Daran anschließend wechselt das System in die Betriebsfunktion und die vorherrschende CO-Konzentration wird 15 Sekunden lang im Display angezeigt. Die Alarmmeldung erfolgt gemäß der im Kapitel ‚Technische Daten‘ in Abhängigkeit der CO-Konzentration genannten Verzögerungszeit.

### **Betriebsfunktionen**

#### **Normalbetrieb**

Die grüne POWER-Anzeige leuchtet dauerhaft. Der CO-Alarm ist betriebsbereit.

#### **Alarm**

Überschreitet die Kohlenmonoxidkonzentration am Sensor die werkseitig voreingestellte Empfindlichkeitsschwelle, gibt das Gerät Alarm: Es wird eine sich wiederholende Sequenz von 4 Signaltönen mit gleichzeitigem Aufleuchten der ALARM-Leuchte ausgegeben.

o o o o    o o o o    o o o o    *wiederholende Sequenz von 4 Signaltönen  
gleichzeitig rote ALARM-Leuchte*

Ein Signal wird an ggf. weitere angeschlossene Geräte weitergegeben.  
Der Alarm erfolgt so lange, bis die Kohlenmonoxidkonzentration wieder unter die voreingestellte Empfindlichkeitsschwelle sinkt.

#### **Im Alarmfall den CO-Alarm nicht ausstecken!**

#### **Stummschaltfunktion**

Bei Bedarf kann im Alarmzustand der akustische Alarm durch Drücken der TEST-Taste für eine Dauer von 5 Minuten ausgestellt werden. Die rote ALARM-Leuchte blinkt weiterhin.

Wenn nach Ablauf der 5-minütigen Stummphase nach wie vor Kohlenmonoxid vorhanden ist, ertönt wieder der akustische Alarm.

#### **Hinweis:**

- Die Stummschaltfunktion kann bei einer Kohlenmonoxidkonzentration von über 350 ppm nicht aktiviert werden.
- Die Stummschaltfunktion ist während einer ALARM-Phase nur einmalig möglich, d.h. der akustische Alarm kann nur einmal für 5 Minuten unterdrückt werden.



### **Rückkehr zum Normalbetrieb**

Wenn die Kohlenmonoxidkonzentration wieder unter die voreingestellte Empfindlichkeitsschwelle sinkt, erlischt der Alarm. Die grüne POWER-Anzeige leuchtet dauerhaft.

### **Fehleranzeige**

Der CO-Alarm führt eine ständige Selbstkontrolle durch. Hierbei auftretende Fehler werden durch Blinken der gelben FEHLER-Anzeige angezeigt. Weiterhin werden zwei kurze Signaltöne pro Minute ausgegeben.

○ ○      ○ ○

*2 kurze Signaltöne alle 60 Sekunden,  
gelbe FEHLER-Anzeige blinkt*

Wird die FEHLER-Anzeige aktiv, so liegt entweder ein Gerätedefekt vor oder der CO-Alarm ist nach einer Betriebsdauer von ca. 6 Jahren verbraucht.

**In diesem Fall ist der CO-Melder zu ersetzen!**

### **Digitales Display**

Zur Anzeige der CO-Konzentration ist der Kohlenmonoxidmelder mit einem digitalen Display (LCD) ausgestattet. Die angezeigte Einheit ist Parts Per Million (ppm). Die LCD kann Werte zwischen 30 und 999 ppm anzeigen.

#### **Normalbetrieb**

Bei normaler Umgebungsluft werden keine Werte angezeigt.

#### **LCD, Kundenaktivierung**

Die Aktivierung erfolgt durch Drücken der TEST-Taste für eine Dauer von 1-2 Sekunden:

- Ist die gemessene CO-Konzentration kleiner als 30 ppm, so erscheint folgende Anzeige: - - -
- Ist die Konzentration größer als 30 ppm, so wird der gemessene CO-Wert angezeigt.

Die Anzeige bleibt für eine Dauer von 15 Sekunden aktiv.

#### **LCD, Automatische Aktivierung**

Steigt die CO-Konzentration auf einen Wert von über 50 ppm und geht der Kohlenmonoxidmelder in den ALARM-Status, so wird die digitale Anzeige automatisch aktiviert.

Die Anzeige bleibt solange aktiv, wie der Alarm ansteht.

### **Verhalten bei einem Alarm**

Bewahren Sie im Falle eines Alarms Ruhe. Führen Sie folgende Maßnahmen durch:

- Öffnen Sie alle Türen und Fenster, damit der Bereich stärker belüftet wird und das Kohlenmonoxid sich verflüchtigen kann.
- Beenden Sie die Verwendung aller Verbrennungseinrichtungen und stellen Sie sicher, falls möglich, dass sie ausgeschaltet sind.
- Wenn der Alarm weiterhin anhält, dann räumen Sie das Gebäude. Lassen Sie Türen und Fenster geöffnet.
- Betreten Sie das Gebäude erst wieder, wenn das Alarmsignal verstummt ist.

- Besorgen Sie medizinische Hilfe für alle, die an den Wirkungen einer Kohlenmonoxidvergiftung leiden. Weisen Sie darauf hin, dass der Verdacht auf eine Kohlenmonoxidvergiftung besteht.
- Rufen Sie Ihre Wartungs- oder Instandhaltungsfirma der Einrichtung an oder Ihren Gas- bzw. Brennstofflieferanten. Erläutern Sie das Problem.
- Nehmen Sie die Brennstoff verbrennenden Einrichtungen erst wieder in Betrieb, nachdem sie durch eine sachkundige Person entsprechend den nationalen Bestimmungen überprüft und für die Benutzung freigegeben worden sind.
- Der CO-Alarm liefert ein Ausgangssignal, das verwendet werden kann, um eine Hilfsvorrichtung wie einen Lüftungsventilator oder ein Gasabsperrentil auszulösen. Einmal ausgelöst müssen diese Vorrichtungen möglicherweise manuell zurückgestellt werden. Diese Rückstellung sollte erst durchgeführt werden, nachdem die Quelle des Kohlenmonoxids identifiziert und der Fehler beseitigt worden ist. Im Falle von gasbetriebenen Geräten darf die Entriegelung zur erneuten Gaszufuhr nach einem Schließen des Magnetventils nur durch einen Fachmann des Vertragsinstallations- oder Gasversorgungsunternehmens vorgenommen werden.

### **Funktionsprüfung**

Es wird empfohlen, den Kohlenmonoxidmelder einmal monatlich auf ordnungsgemäße Funktion zu überprüfen.

Bitte halten Sie hierzu die TEST-Taste 4 Sekunden lang gedrückt. Dadurch wird die Funktionsprüfung aktiviert. Während der Funktionsprüfung werden die drei Leuchtanzeigen im laufenden Wechsel aktiviert. Im Display werden drei Querbalken angezeigt. Nach Abschluss des Funktionstests ertönt die Signalhupe für eine Dauer von 2 Sekunden. Wenn der Kohlenmonoxidmelder einwandfrei funktioniert, leuchtet die grüne Anzeige anschließend wieder permanent.

**Die Funktionsprüfung sollte in regelmäßigen Abständen, mindestens alle 4 Wochen, durchgeführt werden!**

*Ausnahmefälle:*

- Im Alarmfall kann kein Funktionstest durchgeführt werden.
- Herrscht eine CO-Alarmkonzentration - jedoch noch kein ausgelöster Alarm - vor, so wird beim Drücken der TEST-Taste die aktuelle CO-Konzentration für eine Dauer von 15 Sekunden angezeigt. Ein Funktionstest wird in diesem Fall nicht gestartet.

### **Fehlalarm**

Der Kohlenmonoxidmelder ist seinem Zweck entsprechend sehr empfindlich eingestellt. Der Sensor des Systems kann deshalb auch auf andere gasförmige Medien ansprechen. Der Gebrauch von Aerosolen (Treibgas in Sprays usw.) sowie eine hohe Konzentration an Tabakrauch kann einen Alarm auslösen. Ebenso kann das Gerät auf kurze Abgasabgaben, z.B. während des Anspringens einer Einrichtung, reagieren.

### **Wartung und Reinigung**

- Reinigen Sie regelmäßig das Gehäuse des Kohlenmonoxidmelders mit einem Staublappen oder einem leicht feuchten Tuch. Entfernen Sie hierbei mögliche Staubablagerungen an den Gehäuseöffnungs-schlitzten. Verwenden Sie auf keinen Fall Haushaltsreiniger mit Ammoniak (Salmiakgeist) oder andere Chemikalien wie Reinigungsmittel oder Lösungsmittel.

**Der CO-Alarm darf niemals mit Wasser besprüht werden!**

- Der Kohlenmonoxidmelder darf nicht gestrichen oder lackiert werden.
- Kontrollieren Sie regelmäßig die Funktionstüchtigkeit des Gerätes (siehe Kap. Funktionsprüfung).

### Ende der Lebensdauer des Melders

Bei normalem Gebrauch beträgt die Lebensdauer des Melders bis zu 6 Jahre.

**Ersetzen Sie den Kohlenmonoxidmelder 6 Jahre nach Kaufdatum oder wenn das Fehlerwarnsignal ausgegeben wird.**

### Wichtige Hinweise

- Es wird darauf hingewiesen, dass die Gasinstallation und gegebenenfalls die Abschaltvorrichtung die gültigen nationalen Vorschriften des Landes, in dem sie installiert wird, erfüllen muss.
- Der CO-Alarm ist fachgerecht zu installieren. Bitte befolgen Sie diese Bedienungsanleitung.
- Beachten Sie unbedingt die Montagehöhe des CO-Alarmes.
- Um technisch stets aktuelle Warngeräte anbieten zu können, behalten wir uns Verbesserungen von Konstruktion und Design vor.

### Entsorgung



Elektrische Geräte dürfen nicht mit dem normalen Hausmüll entsorgt werden. Gemäß geltender gesetzlichen Vorschrift müssen verbrauchte Elektrogeräte einer umweltgerechten Wiederverwertung zugeführt werden. Befördern Sie das ausgediente Gerät zu einer Entsorgungseinrichtung Ihrer Stadt oder Gemeinde.

### Garantie

Wir gewähren auf dieses Gerät 2 Jahre Garantie ab Kaufdatum.

Die Garantieleistung gilt ausschließlich für Material- und Fabrikationsfehler. Weitergehende oder andere Ansprüche, insbesondere solche auf Ersatz außerhalb des Gerätes entstehender Personen- oder Sachschäden sind ausgeschlossen. Es besteht kein Anspruch auf Schadensersatz im Falle eines Brandes oder einer Explosion.

Wir sind nicht verpflichtet, eine Reparatur oder einen Austausch von Teilen zu übernehmen, deren Mängel auf missbräuchliche Verwendung, Beschädigung oder Umbau nach dem Kaufdatum zurückzuführen sind. Die sich aus dem Verkauf des CO-Alarmes für uns ergebende Haftungsverpflichtung überschreitet keinesfalls die Kosten für den Produktaustausch. Wir haften keinesfalls für Folgeschäden, die sich aus dem Produktmangel ergeben. Die Garantie gilt in Verbindung mit dem Kaufbeleg, der mit dem Gerät einzusenden ist. Die Rücksendung hat frei Haus zu erfolgen. Bei Eingriffen in das Gerät entfällt der Garantiesanspruch.

Ihre gesetzlichen Rechte werden durch diese Garantie nicht eingeschränkt.

Das Produkt ist ausschließlich für den privaten und nicht für den gewerblichen Gebrauch bestimmt.