

STI Extinguisher Stopper[®]



STI-6200

PRODUKTÜBERSICHT

Falls Sie es satt haben Feuerlöscher andauernd ersetzen oder neu auffüllen zu müssen, ist diese robuste, eingriffssichere, unabhängige Vorrichtung genau das Richtige. Sie hat sich zur Verhinderung von Diebstahl, Missbrauch oder willkürlicher Beschädigung von Feuerlöschern als äußerst effizient erwiesen. Der Stopper Feuerlöscher-Diebstahlschutz ist so konstruiert, dass der Feuerlöscher im Notfall frei zugänglich ist und im Brandfall kein Hindernis darstellt.

WIE FUNKTIONIERT DAS?

Wird der vom Stopper Feuerlöscher Diebstahlschutz geschützte Feuerlöscher von seinem normalen Standort entfernt, so gibt der integrierte akustische Melder ein durchdringendes Alarmsignal ab. Das deutlich sichtbare STOP-Zeichen dient dem Zweck, eine ungerechtfertigte Handlung zu verhindern. Die Vorrichtung ist einfach zu montieren und zur leichteren Wartung des Feuerlöschers wird ein Inaktivierungskabel mitgeliefert. Der Stopper-Feuerlöscher-Diebstahlschutz ist komplett mit einem Bedienungskabelsatz und einer PP3 Alkalibatterie 9V ausgestattet.

MERKMALE

Allgemeine Informationen

- Sie hat sich zur Verhinderung von Diebstahl, Missbrauch oder willkürlicher Beschädigung von Feuerlöschern als äußerst effizient erwiesen.
- Drei Jahre Garantie für das Polycarbonatgehäuse (Ein Jahr Garantie für die elektronischen Teile).

Design

- Ein klar ersichtliches STOP Zeichen verhindert die ungerechtfertigte Benutzung des Feuerlöschers.
- Kompakte Konstruktion (136 mm Durchmesser, 50 mm Tiefe), lässt sich ohne weiteres neben dem Feuerlöscher montieren.

Bau

- Praktisch unzerstörbares Polykarbonat-Gehäuse.

Installation

- Zur wartung durch befugtes personal wird ein inaktivierungskabel mitgeliefert.

Elektronik

- Eine unabhängige Stromquelle (9V Blockbatterie) wird mitgeliefert.
- Wird das Feuerlöscher-Kabel vom Stopper Feuerlöscher Diebstahlschutz entfernt, ertönt ein lautes Alarmsignal von 98 dB (falls gewünscht kann das Volumen leiser, auf 95 dB eingestellt werden).

Optionen

- Für Spezial-Anwendungen sind auch Modelle für einen externe Einspeisung von 12 oder 24 VDC (Gleichstrom) lieferbar.
- Zur Wartung durch befugtes Personal wird ein Inaktivierungskabel mitgeliefert.
- Für Feuerlöschern die in Spezialschränken untergebracht sind, gibt es den STI 6255 Mini-Stopper Feuerlöscher Diebstahlschutz



STI Extinguisher Stopper[®]

Abmessungen und Technische Informationen

VERFÜGBARE MODELLE

STI-6200 Extinguisher Theft Stopper gegen diebstahl
STI-6200-WIR Wireless Extinguisher Stopper

ZUBEHÖR

KIT-18015-9 Bedienungskabel
KIT-18015-RC Ersatz-Bedienungskabelsatz
STI-6206 Bedienungskabelkrimpe
KIT-H19016 Eingriffssicherer Spezialschlüssel
BAT9V Alkalibatterie

NB: Es sind auch Modelle zum gleichzeitigen Schutz von zwei Feuerlöschern lieferbar. Anmerkung: Die STI-6200 Sicherheitsvorrichtung wird komplett für die Installation an einem einzigen Feuerlöscher geliefert.

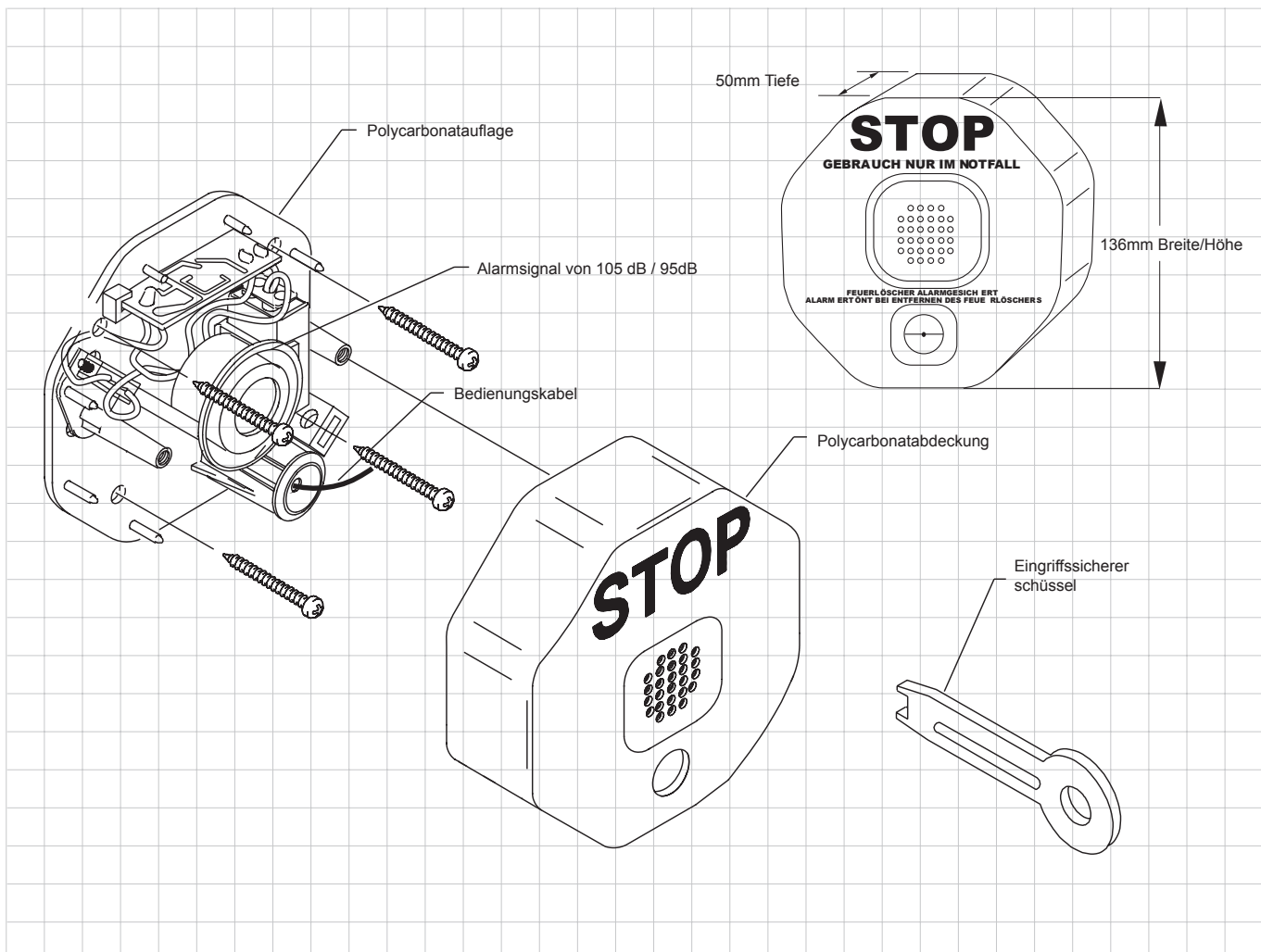
SERVICE

Zur Wartung des Löschergeräts das Bedienungskabel einfach von der Alarmvorrichtung entfernen und durch das Inaktivierungskabel ersetzen. Wird das Löschergerät durch ein neues ersetzt, so sollte ein neues Bedienungskabel eingeführt werden (Bestellnummer STI-6205).

SPEZIFIKATIONEN

Gehäuse	3mm Polycarbonat
Größe	136mm B x 136mm H x 50mm T
Stromquelle	9 V Gleichstrom-Alkalibatterie
Melderleistung	95 dB - niedrig, 105 dB - hoch
Kabel	3mm verzinkter Stahl
Notstrom	Keiner
Alarmstrom	40 mA bei 95 dB, 150 mA bei 105 dB

*12V Gleichstrom- und 24V Gleichstrom-Modelle sind ebenfalls lieferbar.



**Safety Technology
International**

**Vertrieb in Deutschland
und Österreich:**

D-SECOUR European Safety Products GmbH
Emil-von-Behring-Str. 6 • 28207 Bremen
Tel.: 0421/432-800 • Fax: 0421/432-8020
www.d-secour.de • info@d-secour.de